

斯达特交流伺服驱动器 使用手册

我们致力于每一步更完美！



北京欣斯达特数字科技有限公司
Beijing Flourishing Start Digital Technology Co., Ltd.

固安斯达特科技有限公司
Guan StatAi Science and Technology Co., Ltd.

目 录

第一章 安全注意事项	2
第二章 产品检查与安装	4
2.1 产品检查	4
2.2 安装与接线	4
2.3 安装方法	4
2.4 接线示意图	4
2.5 与 PLC 接线示意图-指令部分	5
第三章 接口	6
3.1 ST-800C 电机和电源端子	6
3.3 ST-800C 控制信号输入/输出接口	6
3.4 ST-800C 编码器接口	7
第四章 输入/输出接口类型	8
4.1 开关量输入接口	8
4.2 开关量输出接口	8
4.3 机械制动器专用输出接口	9
第五章 参数和报警代码	10
5.1 参数说明	10
5.2 报警代码一览表	12
第六章 显示部分的构成	13
6.1 基本操作模式	14
6.2 参数修改模式	15
6.3 辅助功能模式	16
6.4 参数导入和程序升级模式	17
6.5 试运转	17
第七章 斯达特系统与伺服驱动器的应用实例	18
第八章 伺服驱动器规格	19
8.1 驱动器型号	19
8.2 驱动器规格	19
第九章 伺服驱动器尺寸图及安装图	20
第十章 伺服电机	21
10.1 伺服电机参数	21
10.2 60 系列电机参数	21
60SC-02030/60SC-04030/60SC-06030 系列电机尺寸图	22
10.3 80 系列电机参数	22
80SC-07530 电机尺寸图	23
80SC-10030 电机尺寸图	23
10.3 110 系列电机参数	24
110SC-01230 电机尺寸图	24

第一章 安全注意事项

在产品存放、安装、配线、运行、检查或维修前，用户必需熟悉并遵守以下重要事项，以确保安全地使用本产品。

⚠ 危险 错误操作可能会引起危险并导致人身伤亡。

⚠ 注意 错误操作可能会引起危险，导致人身伤害，并可能使设备损坏。

🚫 禁止 严格禁止行为，否则会导致设备损坏或不能使用。

1. 使用场合

⚠ 危险

禁止将产品暴露在有水气、腐蚀性气体、可燃性气体的场合使用。否则会导致触电或火灾。
禁止将产品用于阳光直射，灰尘、盐分及金属粉末较多的场所。
禁止将产品用于有水、油及药品滴落的场所。

2. 配线

⚠ 危险

请将接地端子可靠接地，接地不良可能会造成触电或火灾。
请勿将 220V 驱动器电源接入 380V 电源，否则会造成设备损坏及触电或火灾。
请勿将 U、V、W 电机输出端子连接到三相电源，否则会造成人员伤亡或火灾。
必须将 U、V、W 电机输出端子和电机接线端子 U、V、W 一一对应连接，否则电机可能超速飞车造成设备损失与人员伤亡。
请紧固电源和电机输出端子，否则可能造成火灾。
配线请参考线材选择配线，否则可能造成火灾。

3. 操作

⚠ 注意

当机械设备开始运转前，必须配合合适的参数设定值。若未调整到合适的设定值，可能会导致机械设备失去控制或发生故障。
开始运转前，请确认是否可以随时启动紧急开关停机。
请先在无负载情况下，测试伺服电机是否正常运行，之后再将负载接上，以避免不必要的损失。
请勿频繁接通、关闭电源，否则会造成驱动器内部过热。

4. 运行

🚫 禁止

当电机运转时，禁止接触任何旋转中的零件，否则会造成人员伤亡。设备运行时，禁止触摸驱动器和电机，否则会造成触电或烫伤。设备运行时，禁止移动连接电缆，否则会造成人员受伤或设备损坏。请勿频繁接通、关闭电源，否则会造成驱动器内部过热。

5. 保养和检查

禁止

禁止接触驱动器及其电机内部，否则会造成触电。

电源启动时，禁止拆卸驱动器面板，否则会造成触电。

电源关闭 5 分钟内，不得接触接线端子，否则残余高压可能会造成触电。禁止在电源开启时改变配线，否则会造成触电。

禁止拆卸伺服电机，否则会造成触电。

6. 使用范围

注意

本手册所涉及产品为一般工业用途，请勿用于可能直接危害人身安全的装置上，如核能装置、航天航空设备、生命保障及维持设备和各种安全设备。如有以上使用需要，请与本公司联系。

第二章 产品检查与安装

2.1 产品检查

本产品在出厂前均做过完整功能测试，为防止产品运送过程中因疏忽导致产品不正常第，拆封后请详细检查下列事项：

检查伺服驱动器与伺服电机型号是否与订购的机型相同。

检查伺服驱动器与伺服电机外观有无损坏及刮伤现象。运送中造成损伤时，请勿接线送电。

检查伺服驱动器与伺服电机有无零组件松脱之现象。是否有松脱的螺丝，是否螺丝未锁紧或脱落。

检查伺服电机转子轴是否能以手平顺旋转。带制动器的电机无法直接旋转。如果上述各项有发生故障或不正常的现象，请立即与经销商联系。

2.2 安装与接线

电气控制柜内的安装电气控制柜内部电气设备的发热以及控制柜内的散热条件，伺服驱动器周围的温度将会不断升高，所以在考虑驱动器的冷却以及控制柜内的配置情况，长期安全工作温度在 40°C 以下。

伺服驱动器附近有发热设备伺服驱动器在高温条件下工作，会使其寿命明显缩短，并会产生故障。所以应保证伺服驱动器在热对流和热辐射的条件下周围温度在 40°C 以下。

伺服驱动器附近有振动设备采用各种防振措施，保证伺服驱动器不受振动影响，振动保证在 $0.5\text{G}(4.9\text{m}/\text{S}^2)$ 以下。

伺服驱动器在恶劣环境使用伺服驱动器在恶劣环境使用时，接触腐蚀性气体、潮湿、金属粉尘、水以及加工液体，会使驱动器发生故障。所以在安装时，必须保证驱动器的工作环境。

伺服驱动器附近有干扰设备伺服驱动器附近有干扰设备时，对伺服驱动器的电源线以及控制线有很大的干扰影响，使驱动器产生误动作。可以加入噪声滤波器以及其它各种抗干扰措施，保证驱动器的正常工作。注意加入噪声滤波器后，漏电流会增大，为了避免这个毛病，可以使用隔离变压器。特别注意驱动器的控制信号线很容易受到干扰，要有合理的走线和屏蔽措施。

2.3 安装方法

安装方向伺服驱动器的正常安装方向是垂直直立方向。

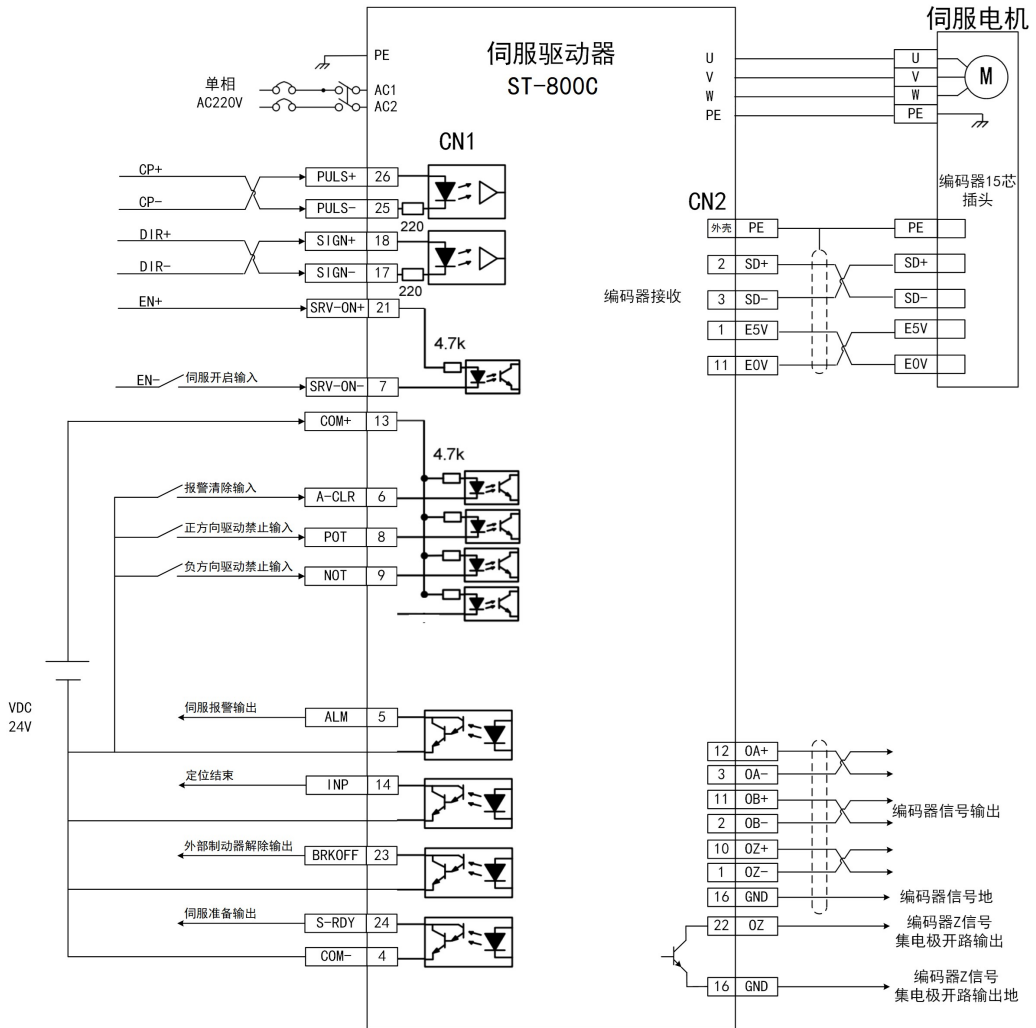
安装固定安装时，上紧伺服驱动器后部的 M5 固定螺丝。

安装间隔伺服驱动器之间以及与其它设备间的安装间隔距离，为了保证驱动器的使用性能和寿命，请尽可能地留有充分的安装间隔。

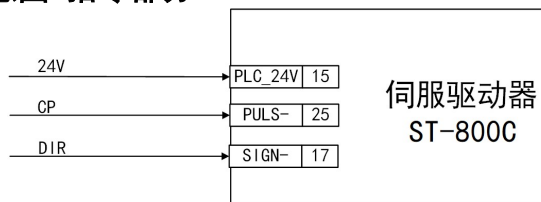
散热伺服驱动器采用自然冷却方式，在电气控制柜内必须安装散热风扇，保证有垂直方向的风对伺服驱动器的散热器散热。

安装注意事项安装电气控制柜时，防止粉尘或铁屑进入伺服驱动器内部。

2.4 接线示意图



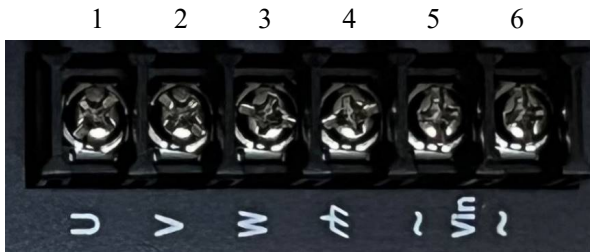
2.5 与 PLC 接线示意图-指令部分



第三章 接口

3.1 ST-800C 电机和电源端子

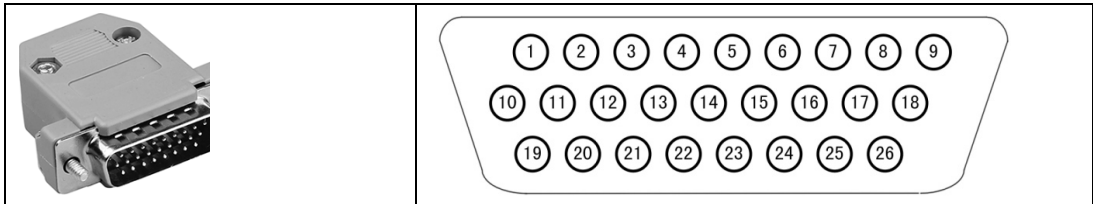
端子编号:



端子	名称	功能	
1	U	连接至伺服电机，必须与电机 U、V、W 端子一一对应连接。 注意，在设备机器运输过程中要将伺服驱动器与电机的 U、V、W 断开。	
2	V		
3	W		
4	⏏	接地端子	使用时此端子必须连接至保护地
5	~	主回路电源输入 单相 AC180-240V	主回路电源输入端子
6	Vin ~		

3.2 ST-800C 控制信号输入/输出接口

驱动器的控制信号采用 26P、3 排 DB 连接器:



输入信号:

引脚	符号	符号名称	功能
13	COM+	控制信号用电源 (+)	连接外部直流电源 (12~24V) 的+极。
4	COM-	控制信号用电源 (-)	连接外部直流电源 (12~24V) 的一极。
26	PULS+(CP+)	指令脉冲输入 (+)	
25	PULS-(CP-)	指令脉冲输入 (-)	
18	SIGN+(DIR+)	指令符号输入 (+)	
17	SIGN-(DIR-)	指令符号输入 (-)	
21	SRV-ON+(EN+)	伺服开启输入 (+)	伺服开启 (电机通电/不通电) 控制信号。
7	SRV-ON-(EN-)	伺服开启输入 (-)	

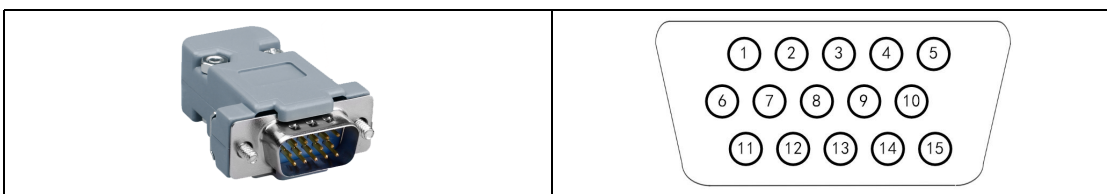
8	POT	正方向驱动禁止输入	此为正方向的驱动禁止输入。此输入信号超过机械可动部往正方向的可移动范围时
9	NOT	负方向驱动禁止输入	此为负方向的驱动禁止输入。此输入信号超过机械可动部往负方向的可移动范围时
15	PLC_24V	PLC 的 24V 输入	用于连接 PLC 控制时，24V 输入
6	A-CLR	报警清除输入	解除报警/警告状态。

输出信号：

引脚	符号	符号名称	功能
5	ALM	伺服报警输出	表示报警发生时的输出信号。
24	S-RDY	伺服准备输出	表示驱动器可通电状态时的输出信号。
23	BRK-OFF	外部制动器解除信号	输出使电机保持制动器动作的时序信号。
14	INP	定位结束	输出定位结束信号位/定位结束信号。
12	OA+	编码器 A 相信号输出	编码器 ABZ 信号差分驱动输出(26LS31 输出，相当于 RS422)； 非隔离输出（非绝缘）。
3	OA-		
11	OB+	编码器 B 相信号输出	
2	OB-		
10	OZ+	编码器 Z 相信号输出	
1	OZ-		
16	GND	编码器信号地	编码器公共地线
22	OZ	编码器 Z 信号集电极开路输出	

3.3 ST-800C 编码器接口

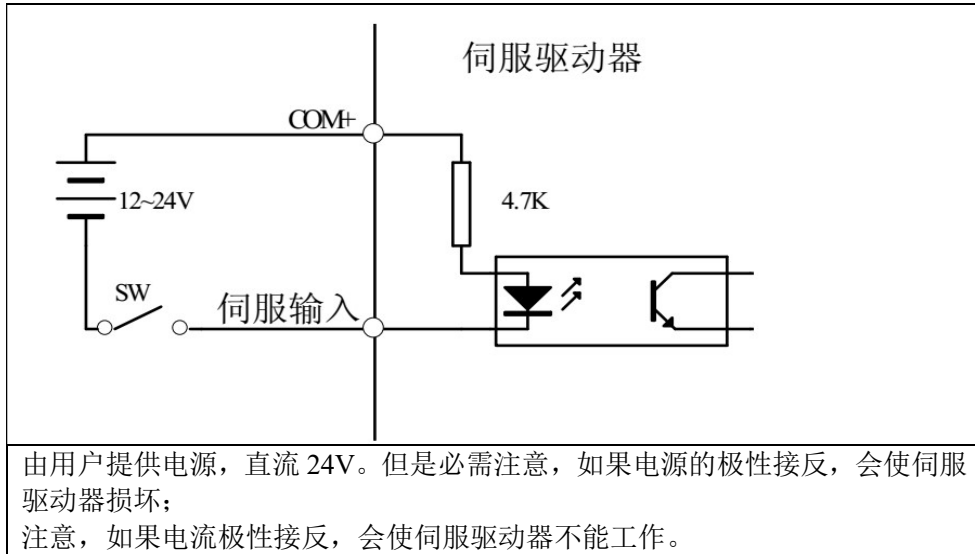
ST-800C 编码器接口，采用 15P、3 排 DB 连接器。



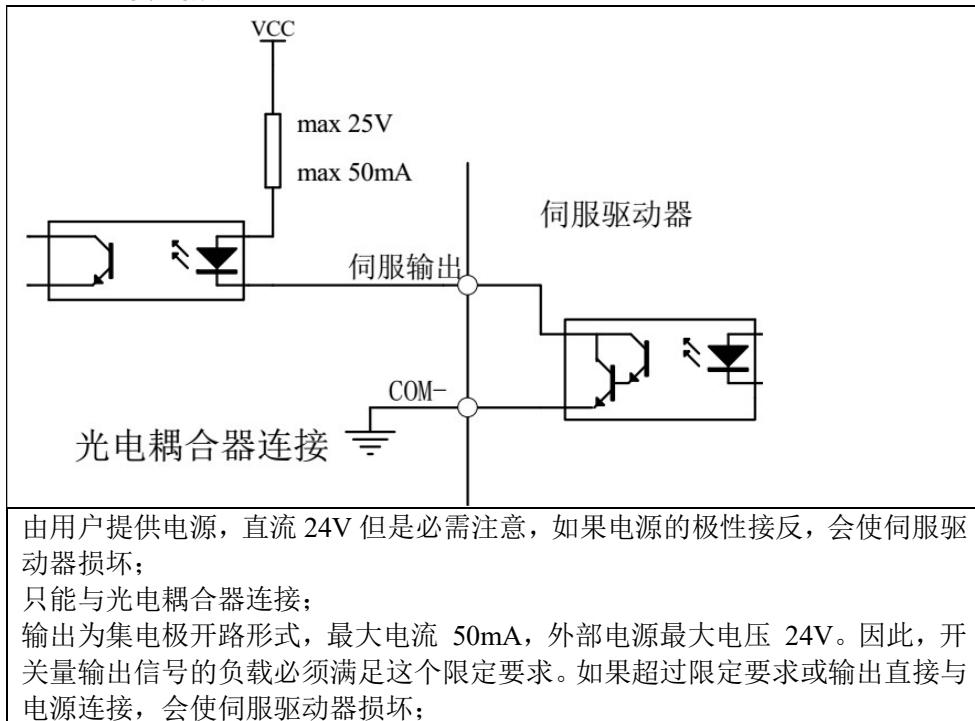
引脚	符号	符号名称	功能
外壳	PE	屏蔽	接 DB15 的外壳
2	SD+	编码器信号	连接电机的编码器线 SD+
3	SD-		连接电机的编码器线 SD-
1	E5V	电源正 5V	伺服电机光电编码器用+5V 电源和公共地；电缆长度较长时，应使用多根芯线并联，减小线路压降
11	0V	电源负 0V	
其它	Nc		未用

第四章 输入/输出接口类型

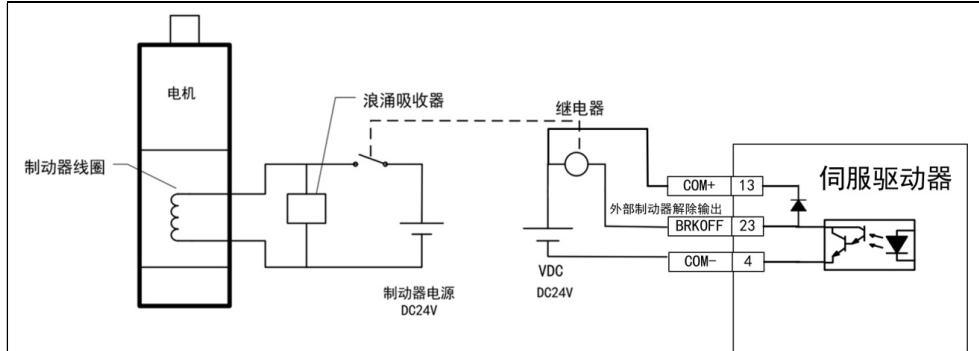
4.1 开关量输入接口



4.2 开关量输出接口



4.3 机械制动器专用输出接口



由用户提供电源，直流 24V，但是必需注意，如果电源的极性接反，会使伺服驱动器损坏；

输出为 MOS 管，与继电器连接；

机械制动器（保持制动器）用于锁住与电机相连的垂直或倾斜工作台，防止伺服电源失去后工作台跌落。实现这个功能，需选购带保持制动器的电机。制动器只能用来保持工作台，绝不能用于减速和停止机器运动。

上图是制动器接线图，使用从驱动器来的机械制动释放信号 BRKOFF 控制制动器。注意制动器电源应由用户提供，并且具有足够容量。建议安装浪涌吸收器来抑制继电器通/断动作造成的浪涌电压。也可用二极管作浪涌吸收器，要注意会造成少许制动延时。

第五章 参数和报警代码

5.1 参数说明

序号	名称	功能	参数范围	单位
Pr0.01	控制方式选择	通过此参数可设置驱动器的控制方式： 0：位置控制方式； 1：速度控制方式；	0~1	
Pr0.04	惯量比	设定负载惯量与电机的转子惯量的比值	0~3000	%
Pr0.06	指令脉冲旋转方向设定	0：电机运行方向取反； 1：电机运行方向不取反；	0~1	
Pr0.08	电机每旋转一圈的指令脉冲数	设定电机每旋转一圈的指令脉冲。 此设定值为0时，Pr0.09 指令分倍频分子、Pr0.10 指令分倍频分母有效。	1~32767	
Pr0.09	指令分倍频分子		1~32767	
Pr0.10	指令分倍频分母		1~32767	
Pr0.14	位置超差检测范围	设定位置偏差过大范围和电子齿轮比有关	1~30000	×100 脉冲
Pr0.20	定位完成界限值	设定定位完成允许的误差	1~65535	脉冲
Pr0.22	编码器输出脉冲分频分子	编码器输出电子齿轮，用于对编码器脉冲进行分频，改变送到上位机的脉冲分辨率。只能分频，不能倍频，必须设置参数 Pr0.22 ≤ 参数 Pr0.23。	1~32767	
Pr0.23	编码器输出脉冲分频分母	同 Pr0.22	1~32767	
Pr1.00	位置比例增益	设定位置环调节器的比例增益。 设置值越大，增益越高，刚度越大，相同频率指令脉冲条件下，位置滞后量越小。但数值太大可能会引起振荡或超调。 参数数值根据具体的伺服驱动系统型号和负载情况确定	1~2000	0.001Hz
Pr1.01	速度比例增益	设定速度环调节器的比例增益。 设置值越大，增益越高，刚度越大。参数数值根据具体的伺服驱动系统型号和负载情况确定。一般情况下，负载惯量越大，设定值越大。 在系统不产生振荡的条件下，尽量设定的较大。	1~1000	0.01Hz
Pr1.02	速度积分时间常数	设定速度环调节器的积分时间常数。 设置值越小，积分速度越快，系统抵抗偏差越强，即刚度越大，但太小容易产生超调。	1~1000	10uS

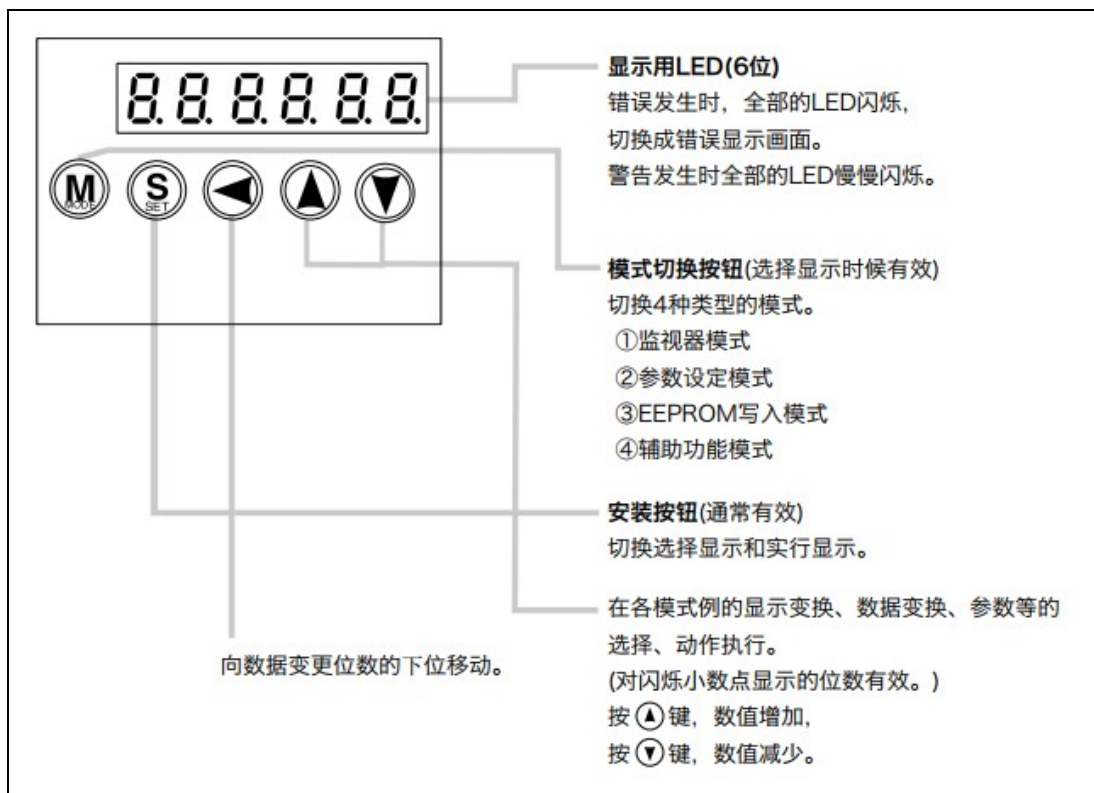
序号	名称	功能	参数范围	单位
Pr1.03	速度反馈低通滤波器截止频率	速度检出后,可设定低通滤波器的时间常数,设定值大则时间常数也大,虽可降低电机噪音,但响应性也会下降。	1~2000	Hz
Pr1.04	转矩指令低通滤波器截止频率	设定在转矩指令部分已加入的一次延迟滤波器的时间常数。 可抑制因扭曲共振发生的振动。	1~200	Hz
Pr1.10	速度前馈增益	设定位置环的前馈增益。 位置环的前馈增益增大,控制系统的高速响应特性提高,但会使系统的位置环不稳定,容易产生振荡。 除非需要很高的响应特性,位置环的前馈增益通常为0。	1~10000	0.001Hz
Pr5.28	前面板默认的显示	电源接通后的初始状态中,选择前面板7段LED数码管显示的数据类型。 0, 位置指令偏差 1, 电机速度 2, 位置指令速度 5, 反馈脉冲总和 6, 指令脉冲总和 10, 输入输出信号状态 12, 错误原因 27, PN之间的电压	0~35	
Pr5.40	伺服使能方式选择	0, 通过外部的SRV-ON引脚来禁能 1, 表示驱动器自动使能	0~1	
Pr5.46	软件版本号		0~65535	
Pr5.47	驱动器所对应的电机型号		0~65535	
Pr5.55	过压报警时间	发生过压时,延时多长时间报警,用于滤除干扰	10~10000	ms
Pr5.56	过电流报警时间	发生过流时,延时多长时间报警,用于滤除干扰	1~1000	ms
Pr5.57	驱动禁止输入无效	0:正负限位决定是否可以正反转 1:正负限位无效	0~1	
Pr6.04	JOG运行速度	手动时运行速度的确定。	1~300	r/min
Pr6.05	速度模式内外速度指令选择	0: 速度指令取自内部速度; 1: 速度指令取自外部模拟量输入;	0~1	
Pr6.06	速度模式加速时间常数	设置值是表示电机从0~1000r/min的加速时间。 加减速特性是线性的。 仅用于速度控制方式,位置控制方式无效。	1~10000	ms

序号	名称	功能	参数范围	单位
Pr6.07	速度模式减速时间常数	设置值是表示电机从 0~1000r/min 的减速时间。 加减速特性是线性的。 仅用于速度控制方式，位置控制方式无效。	1~10000	ms
Pr6.08	模拟量速度指令输入增益	设定模拟量速度输入电压和电机实际运转速度之间的比例关系。	10~3000	r/min/V
Pr6.09	模拟量速度指令方向取反	对模拟量速度输入的极性反向。	0~1	
Pr6.10	模拟转速度令零偏补偿	对模拟量速度输入的零偏补偿量。	-1000~1000	

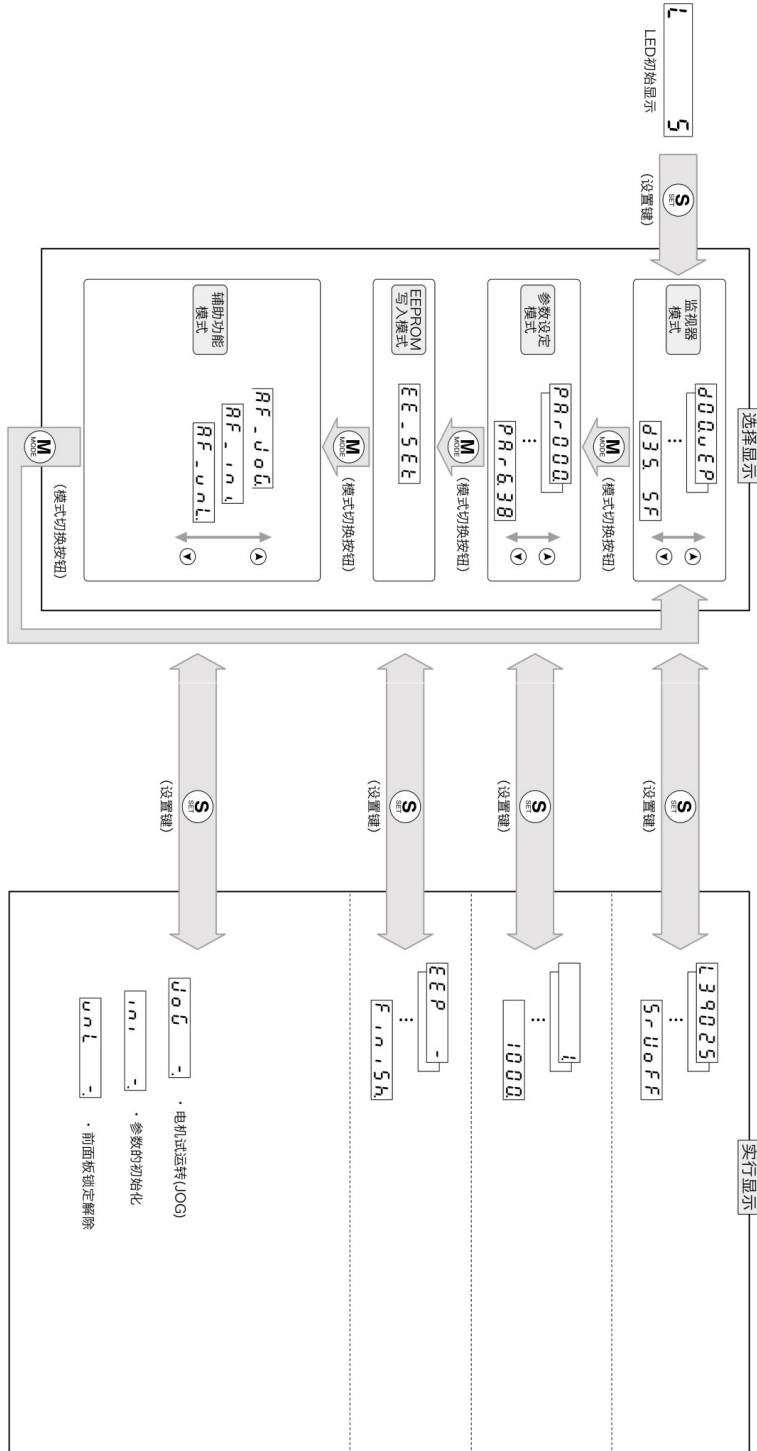
5.2 报警代码一览表

编号	说明	处理方法
801	电机转速超过额定值	重新设定速度增益相关参数
802	主电路电源电压过高	检查供电电源
803	主电路电源电压过低	检查供电电源
804	位置偏差计数器的数值超过设定值	调整速度增益相关参数
806	速度放大器饱和故障	负载过大，1，减小负载；2，更大功率的电机
807	驱动禁止异常	修改参数 par557
809	编码器故障	检查编码器接线
811	IPM 模块故障	尝试重新启动，联系售后
812	过电流	调整速度增益相关参数
813	过负载	调整速度增益相关参数
814	制动故障	能耗制动故障，联系售后
815	编码器计数错误	检查编码器接线
820	内存错误	联系售后

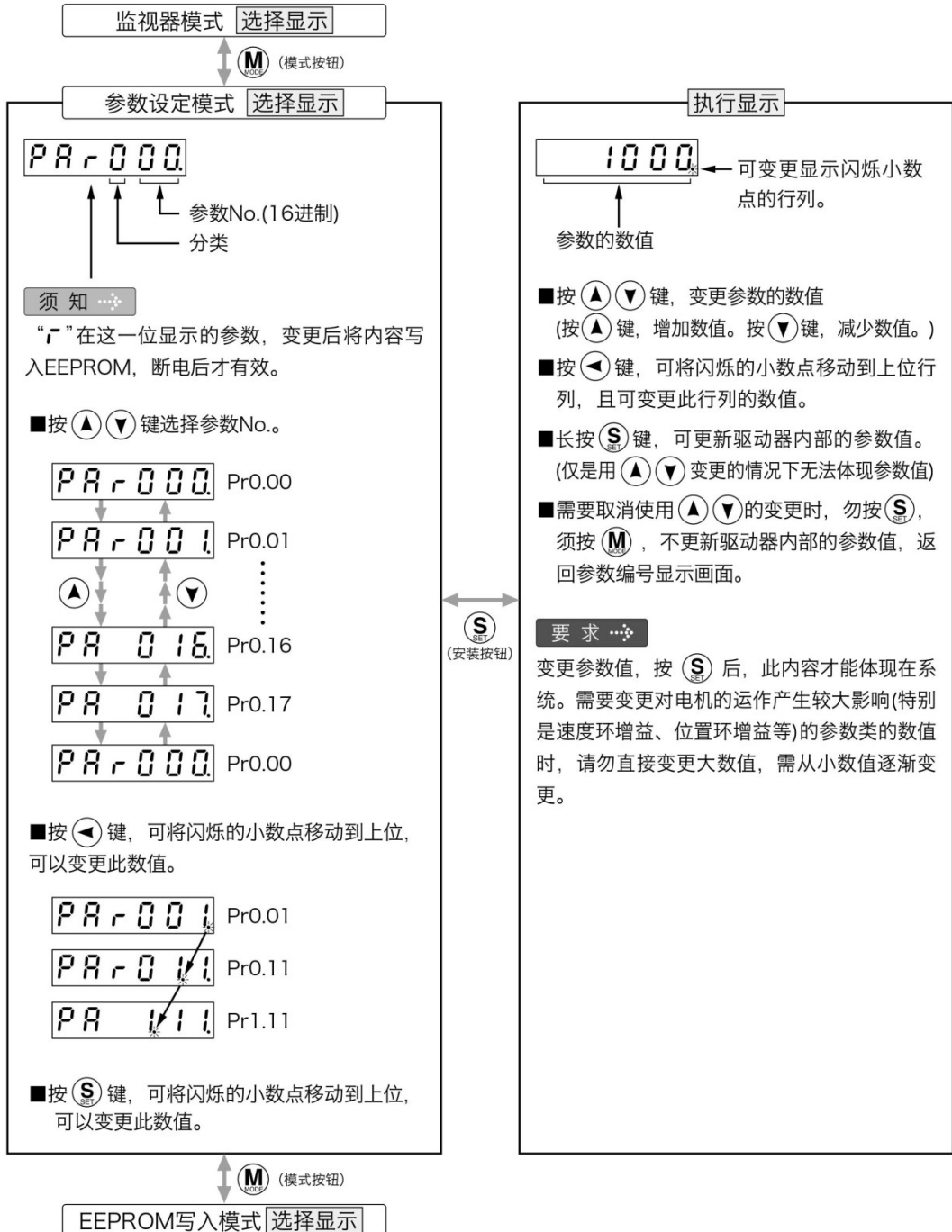
第六章 显示部分的构成



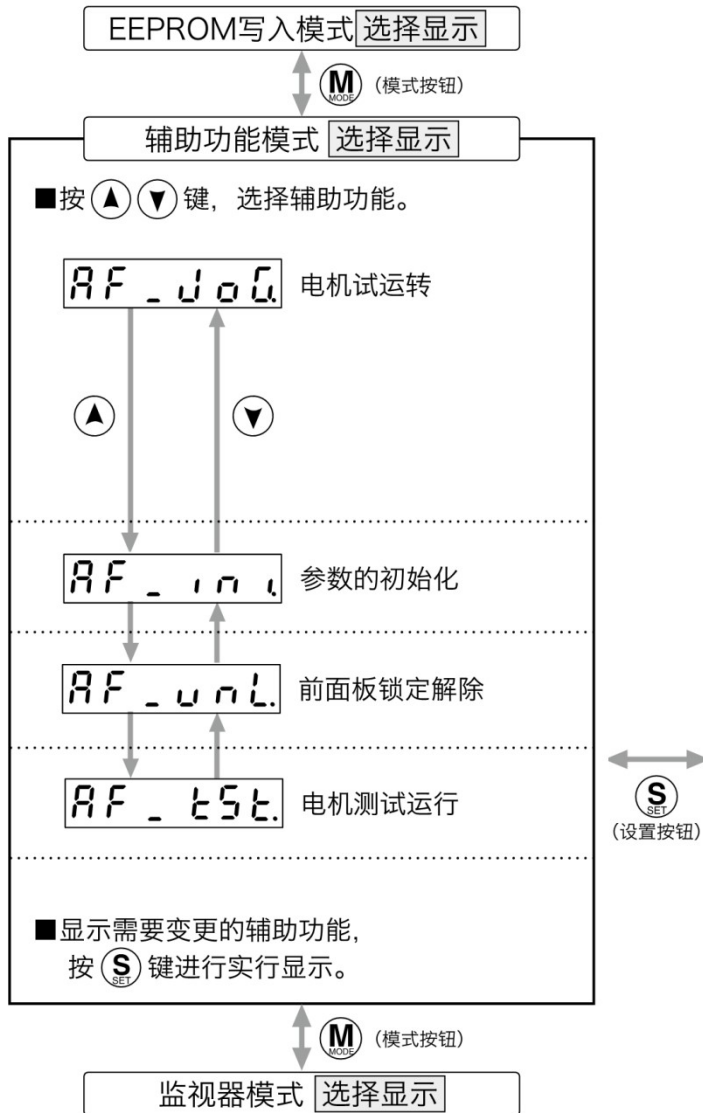
6.1 基本操作模式



6.2 参数修改模式

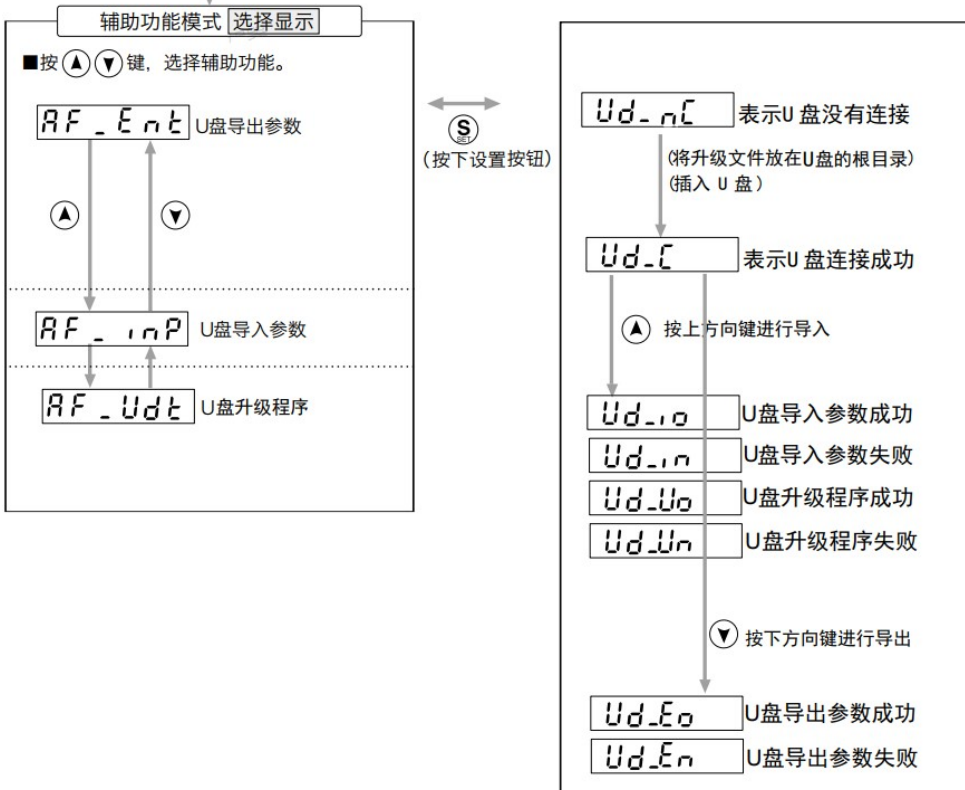


6.3 辅助功能模式

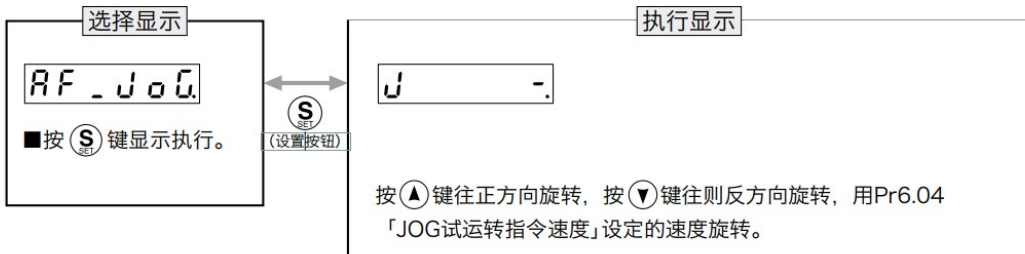


6.4 参数导入和程序升级模式

■一直按住 ◀ 键, 给伺服驱动器重新上电, 会进入辅助功能模式, 有三个功能可以选择如下



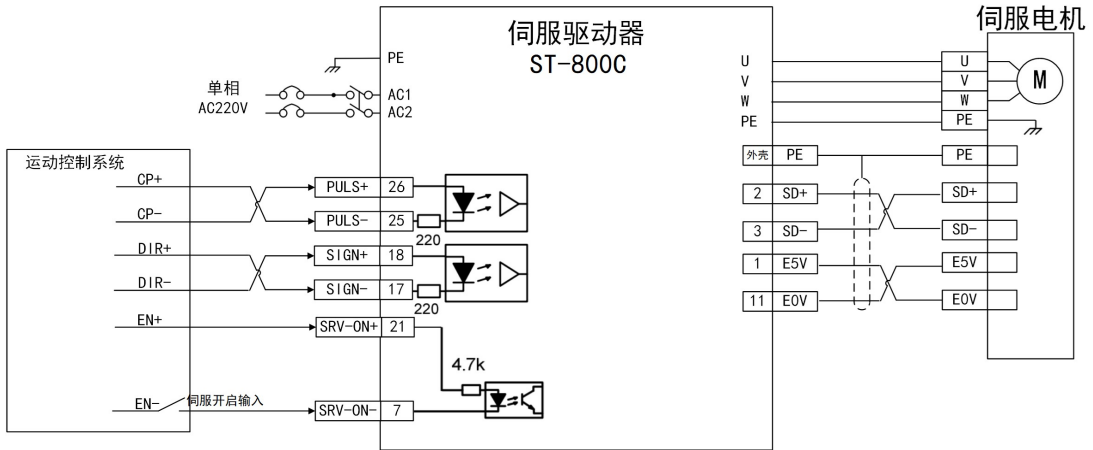
6.5 试运转



第七章 斯达特系统与伺服驱动器的应用实例

1. 硬件如下图进行连接

注意，如果不使用 EN+和 EN-可以不接



要连接的引脚如下表

引脚	符号	符号名称
26	PULS+(CP+)	指令脉冲输入 (+)
25	PULS-(CP-)	指令脉冲输入 (-)
18	SIGN+(DIR+)	指令符号输入 (+)
17	SIGN-(DIR-)	指令符号输入 (-)
21	SRV-ON+(EN+)	伺服开启输入 (+)
7	SRV-ON-(EN-)	伺服开启输入 (-)

2. 配置参数如下

序号	名称	设定值
Pr5.40	伺服使能方式选择	0

3. 试运转

参照第六章 6.5 试运转运行电机。

4. 进行实际的运行。

第八章 伺服驱动器规格

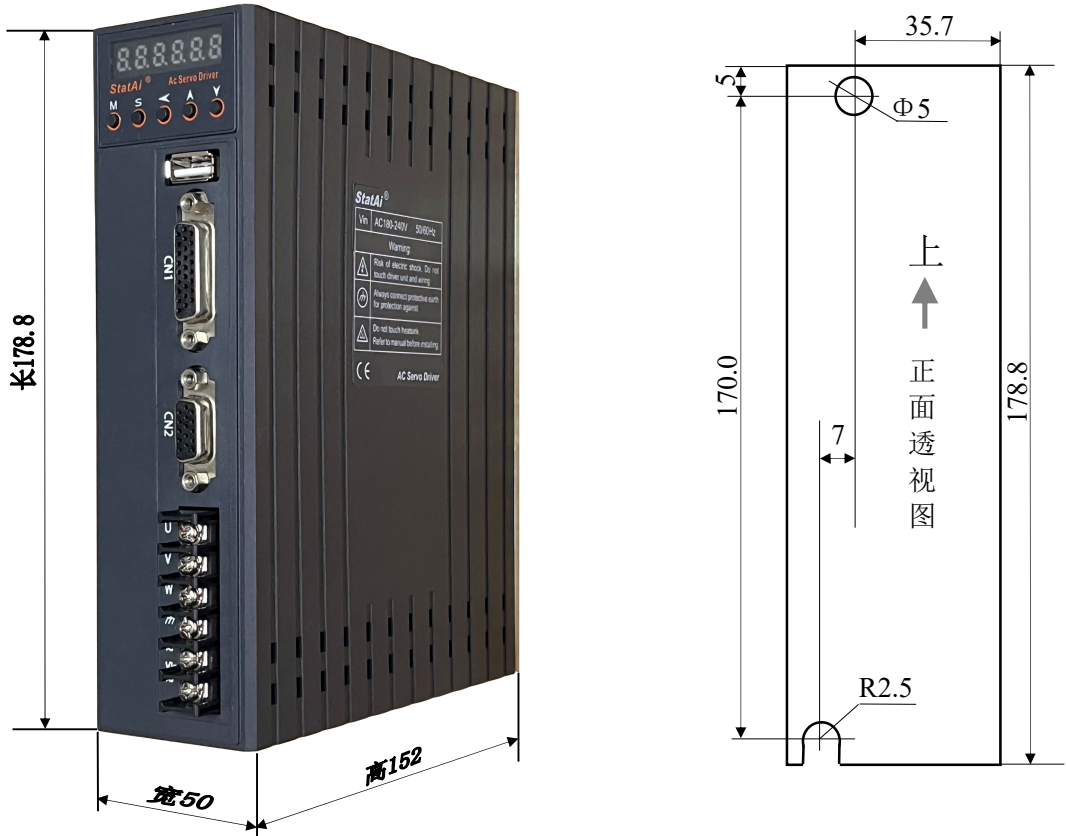
8.1 驱动器型号

伺服驱动器型号	额定工作电压	额定输出电流(A)	适配电机功率
ST-800C	单相交流 220V	4A	800W

8.2 驱动器规格

伺服驱动器型号		ST-800C
额定输出功率		800W
额定输出电流		4A
瞬时最大输出电流		10A
输入电源		单相 220V -15%~+10% 50/60Hz
控制方式		单相或三相全波整流 IGBT PWM 控制正弦波电流驱动方式
反馈		单圈绝对值编码器：17 位
使用条件	使用/贮存温度	工作：0℃~40℃ 贮存：-40℃~50℃
	使用/存储湿度	工作：40%~80%（无结露） 贮存：93%以下（无结露）
	防护等级	IP10
	海拔高度	低于 1000m，高于 1000m 请降额使用
位置指令输入	输入脉冲形态	从“方向+ 脉冲”
	输入脉冲频率	差分驱动器：最大 1Mpps 集电极开路：最大 200kpps
数字输入信号		6 路 DI
		伺服使能、警报复位、脉冲禁止、禁止正向驱动、禁止反向驱动、位置偏差清除
数字输出信号		4 路 DO
		伺服准备好、速度到达、抱闸控制、伺服故障
保护功能		过电流、过电压、电压不足、过载、主电路检测异常、散热器过热、电源缺相、超速、编码器异常、CPU 异常、参数异常
用户功能		状态显示，用户参数设定，监视显示，警报跟踪显示，JOG 运行

第九章 伺服驱动器尺寸图及安装图



ST-800C 尺寸图及安装图

第十章 伺服电机

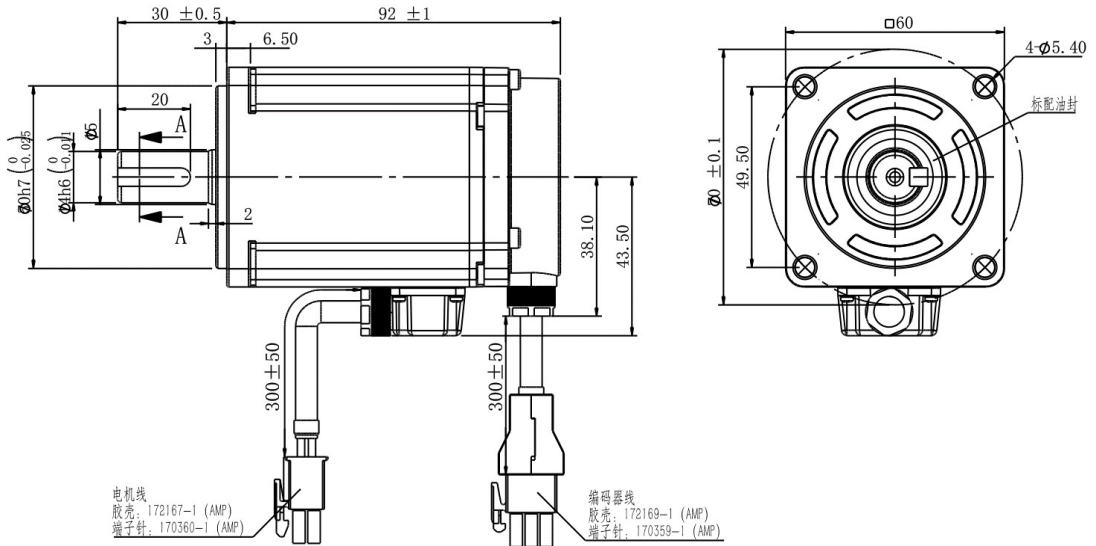
10.1 伺服电机参数

电机型号	额定功率 kW	额定转速 rpm	额定转矩 Nm	驱动器适配
60SC-02030	0.2	3000	0.64	ST-800C
60SC-04030	0.4	3000	1.27	ST-800C
60SC-06030	0.6	3000	1.91	ST-800C
80SC-07530	0.75	3000	2.39	ST-800C
80SC-10030	1.0	3000	3.3	ST-800C
110SC-12030	1.2	3000	4.0	ST-800C

10.2 60 系列电机参数

电机型号	60 系列		
	60SC-02030	60SC-04030	60SC-06030
额定功率 (kW)	0.2	0.4	0.6
额定线电压 (V)	220	220	220
额定线电流(A)	1.5	2.9	4.1
额定转速(rpm)	3000	3000	3000
额定力矩(Nm)	0.64	1.27	1.91
峰值力矩(Nm)	1.91	3.81	5.73
转子惯量(kg·m ²)	0.028 x 10 ⁻³	0.052 x 10 ⁻³	0.078 x 10 ⁻³
编码器线数(PPR)	17 位		
电机绝缘等级	ClassF		
防护等级	IP65		
使用环境	环境温度: -20℃~+50℃、相对湿度<90% (不含结霜条件)		

60SC-02030/60SC-04030/60SC-06030 系列电机尺寸图



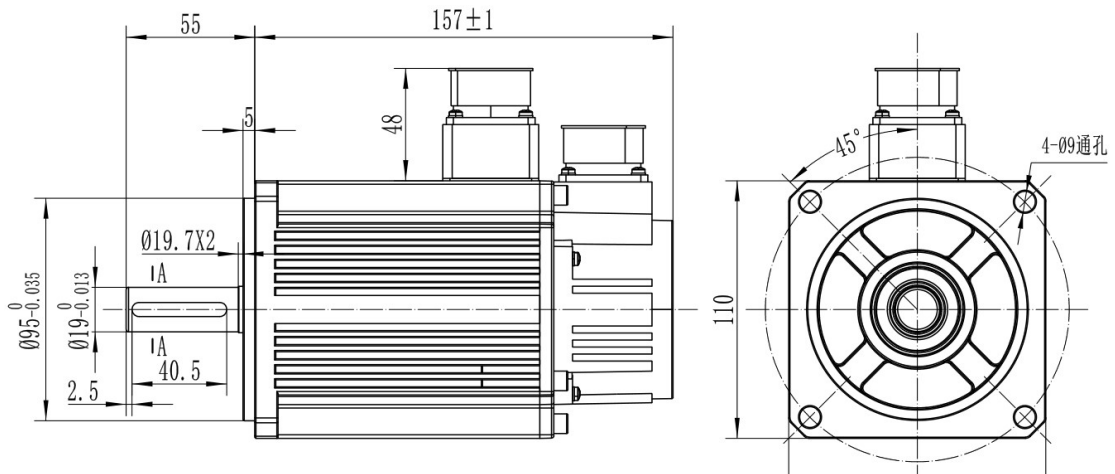
10.3 80 系列电机参数

电机型号	80 系列	
	80SC-07530	80SC-10030
额定功率 (kW)	0.75	1.0
额定线电压 (V)	220	220
额定线电流(A)	4.4	5.8
额定转速(rpm)	3000	3000
额定力矩(Nm)	2.39	3.3
峰值力矩(Nm)	7.17	9.9
转子惯量(kg·m ²)	0.148 x 10 ⁻³	0.227 x 10 ⁻³
编码器线数(PPR)	17 位	
电机绝缘等级	ClassF	
防护等级	IP65	
使用环境	环境温度: -20℃~+50℃、相对湿度<90% (不含结霜条件)	

10.3 110 系列电机参数

电机型号	110 系列
	110SC-12030
额定功率 (kW)	1.2
额定线电压 (V)	220
额定线电流(A)	5.7
额定转速(rpm)	3000
额定力矩(Nm)	4
峰值力矩(Nm)	12
转子惯量(kg·m ²)	0.55 x 10 ⁻³
编码器线数(PPR)	17 位
电机绝缘等级	ClassF
防护等级	IP65
使用环境	环境温度: -20℃~+50℃、相对湿度<90% (不含结霜条件)

110SC-01230 电机尺寸图



**START
SHAPHON**[®]

斯达特[®]

StatAi[®]

科技领先 居“高”放眼世界

精细管理、用心服务、争创佳绩



北京欣斯达特数字科技有限公司

Beijing Flourishing Start Digital Technology Co., Ltd.

固安斯达特科技有限公司

Guan StatAi Science and Technology Co.,Ltd.

地址: 河北省廊坊市固安县经八路京南科技智谷11号楼3单元

电话: 010-80842218 18618151266

售后服务: 18033607651 / 18033608784 (座机)

斯达特官网: www.startsh.com

邮箱: main@microstep.cc